



Mod. B300

F R A M A 
A C C E S S

F R A M A 
S M A R T M A I L I N G

Frama AG
CH-3438 Lauperswil
Switzerland

Art.-No: 300-02-060 V03/05.06

BRIEFÖFFNER	Bedienungsanleitung
OUVRE-LETTRES	Instructions de service
LETTER OPENER	Operating instructions
APRIBUSTE	Istruzioni d'uso
ABRECARTAS	Instrucciones de servicio
BRIEFOPENER	Gebbruiksaanwijzing
KUVERTÖPPNARE	Brugsanvisning
BREVÅBNER	Instruktionsbok

1. SICHERHEITSHINWEISE / UNFALLSCHUTZ

- Lesen Sie die Bedienungsanleitung vollständig durch und halten Sie sich an die darin enthaltenen Anweisungen.
- Vor jeder Benutzung Kabel und Stecker überprüfen. Schäden nur durch einen Fachmann beheben lassen.
- Netzstecker nur bei ausgeschaltetem Brieföffner (Netzschalter (1) auf Geräterückseite auf Position «0») in die Steckdose einstecken.
- Netzkabel immer nach hinten vom Brieföffner wegführen und sicherstellen, dass keine Beschädigungs- und Stolpergefahr besteht.
- Stecker nicht mittels des Netzkabels aus der Steckdose ziehen.
- Keine Fremdkörper unter die Abdeckung (2) der Schlitzvorrichtung halten (Beschädigungsgefahr!).
- Nicht unter den Briefeinzugs- bzw. Auswurfbereich der Abdeckung (2) greifen. Finger können bei laufendem Motor durch die Schlitzvorrichtung verletzt werden! Vorsicht mit langen Haaren und Krawatten.
- Vor dem Entfernen der Abdeckung (2) vorerst Brieföffner ausschalten (Netzschalter (1) auf Position «0») und Netzkabel von Netzanschluss (3) entfernen.
- Geräte Reparaturen nur durch einen Service-Techniker Ihrer lokalen Frama-Vertriebsorganisation durchführen lassen. Gerät unter keinen Umständen selber öffnen!
- Halten Sie Kinder vom Brieföffner fern.

2. Installation / Netzanschluss

Brieföffner auf horizontaler Oberfläche aufstellen. Briefauffang (4) rechts davon positionieren.

Der Brieföffner ist durch eine T-2,0-Ampère-Sicherung geschützt und ohne Voreinstellung für Netzspannungen zwischen 110 und 240 V bei einer Netzfrequenz von 50 oder 60 Hz betriebsbereit.

Sicherstellen, dass Netzschalter (1) auf der Geräterückseite auf Position «0» steht. Netzkabel am Netzanschluss (3) und an einer geeigneten Netzsteckdose anschliessen.

3. Betriebsbereitschaft

Netzschalter (1) auf Geräterückseite auf Position «1» stellen. Die Betriebsbereitschaft wird durch die grüne Leuchtdiode (5) auf dem Briefauflagetisch angezeigt.

4. Bedienung

Alle sperrigen Umschläge beiseite legen.

Restliche Briefumschläge möglichst nach Formaten vorsortieren.

Briefauffang (4) im benötigten Abstand (je nach Länge der zu öffnenden Umschläge) positionieren.

Verbleibender Briefstapel auf Tischoberfläche (6) klopfen, um die Briefinhalte von der Schnittkante entfernt zu halten.

Einige Briefe ungefächert, mit den Schnittkanten satt gegen die Rückwand liegend, auf den Auflagetisch legen. Der Motor setzt sich selbstständig in Betrieb (Fotozelle (7) abgedeckt).

Die Briefe werden automatisch eingezogen, geöffnet und im Briefauffang (4) wieder aufgestapelt. Restliche Briefe fortlaufend aufliegen. Nach dem Öffnen des letzten Briefes stellt der Motor automatisch ab.

Sperrige Umschläge einzeln von Hand einlegen. Eventuell vorgängig Briefauffang (4) entsprechend der Umschlagslänge weiter vom Brieföffner entfernen.

Nach dem Öffnen sämtlicher Briefe Öffner wieder ausschalten (Netzschalter (1) auf Position «0» / Leuchtdiode (5) dunkelgeschaltet).

Achtung!

Sollte der Motor aufgrund eines Briefstaus abstellen, wie folgt vorgehen:

- Brieföffner ausschalten (Netzschalter (1) auf Position «0»).
- Verstopfter Umschlag sorgfältig herausziehen.
- Brieföffner wieder einschalten (Netzschalter (1) auf Position «1»/ Leuchtdiode (5) leuchtet).

5. Betriebsstörung

Sollte ein Papierrest eines bei der Zuführung bereits beschädigten Briefumschlages zu Störungen beim Öffnen der Umschläge führen, wie folgt vorgehen:

Öffner ausschalten (Netzschalter (1) auf Position «0»).

Netzkabel von Netzanschluss (3) entfernen. Mit einem geeigneten Gegenstand (z. B. kleiner Schraubenzieher) leicht durch Öffnung (8) auf Geräterückseite stossen und gleichzeitig die Abdeckung (2) der Schlitz-

vorrichtung ca. 5 mm nach links schieben. Abdeckung gegen sich hin wegziehen. Papierrückstände vorsichtig entfernen.

Abdeckung (2) mit den drei Halterungen (9) wieder in die drei Öffnungen (10) einführen und bis zum Einrasten nach rechts schieben. Brieföffner wieder in Betrieb nehmen.

6. Auswechseln der Sicherung

Bleibt die Leuchtdiode (5) trotz eingeschaltetem Gerät (Netzschalter (1) auf Position «1») und korrektem Netzanschluss (3) dunkelgeschaltet, ist die Sicherung wie folgt auszuwechseln:

Brieföffner ausschalten (Netzschalter (1) auf Position «0»).

Netzkabel von Netzanschluss (3) entfernen.

Entriegelung (11) unten am Sicherungshalter (12) auf der Geräterückseite nach oben drücken und Halter herausziehen. Defekte Sicherung durch eine neue T-2,0-Ampère-Sicherung ersetzen. Sicherungshalter (12) wieder einschieben, bis Sicherungshalter-Sperrung einrastet.

Öffner wieder in Betrieb nehmen.

Falls Leuchtdiode (5) weiterhin dunkelgeschaltet bleibt, zuständigen Service-Techniker der lokalen Frama-Vertriebsorganisation benachrichtigen.

Achtung!

Gerät unter keinen Umständen selber öffnen. Im Zuwiderhandlungsfall wird jegliche Haftung abgelehnt.

7. Entsorgung / Umweltschutz

Verpackung, Zubehör und Gerät sollten einer umweltgerechten Wiederverwertung zugeführt werden. Bitte beachten Sie hierbei die gesetzlichen Vorschriften in Ihrem Land.

Für ein sortenreines Recycling sind Kunststoffteile speziell gekennzeichnet.

8. Zubehör

- Briefauffang
- Netzkabel
- Staubhülle
- Ersatzsicherung T 2,0 Ampère (im Sicherungshalter)
- Bedienungsanleitung

9. Spezifikationen

Schlitzgeschwindigkeit:	bis zu 250 Briefe pro Minute
Brief-Durchlassdicke:	max. 6,5 mm
Stapelhöhe:	max. 50 mm
Abmessungen (ohne Briefauffang):	331 mm lang 200 mm tief 142 mm hoch
Abmessungen Briefauffang:	290 mm lang 190 mm tief 132 mm hoch
Nettogewicht:	3,5 kg (ohne Briefauffang) 4,1 kg (mit Briefauffang)
Netzspannung:	110 bis 240 V, 50 bis 60 Hz
Sicherung:	T 2,0 Ampère

Änderungen vorbehalten

CE KONFORMITÄTSERKLÄRUNG

(entsprechend ISO/IEC Guide 22 und EN 45014)

Wir erklären in alleiniger Verantwortung, dass alle Brieföffner ^{F R A M A} _{A c c e s s} mit den folgenden Normen oder normativen Dokumenten übereinstimmen:

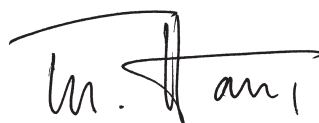
Sicherheit:	
EN 60950	:1992/A1:1993/A2:1993
EMV (EMC):	
EN 60555-2	:1987
EN 60555-3	:1987/A1 1991
EN 55022	:1987 CISPR 22/Klasse B
EN 50081-1	:1992
EN 50082-1	:1992 (IEC 801-2:1984,/-3:1984,/-4:1988)

EN 55014
EN 55104

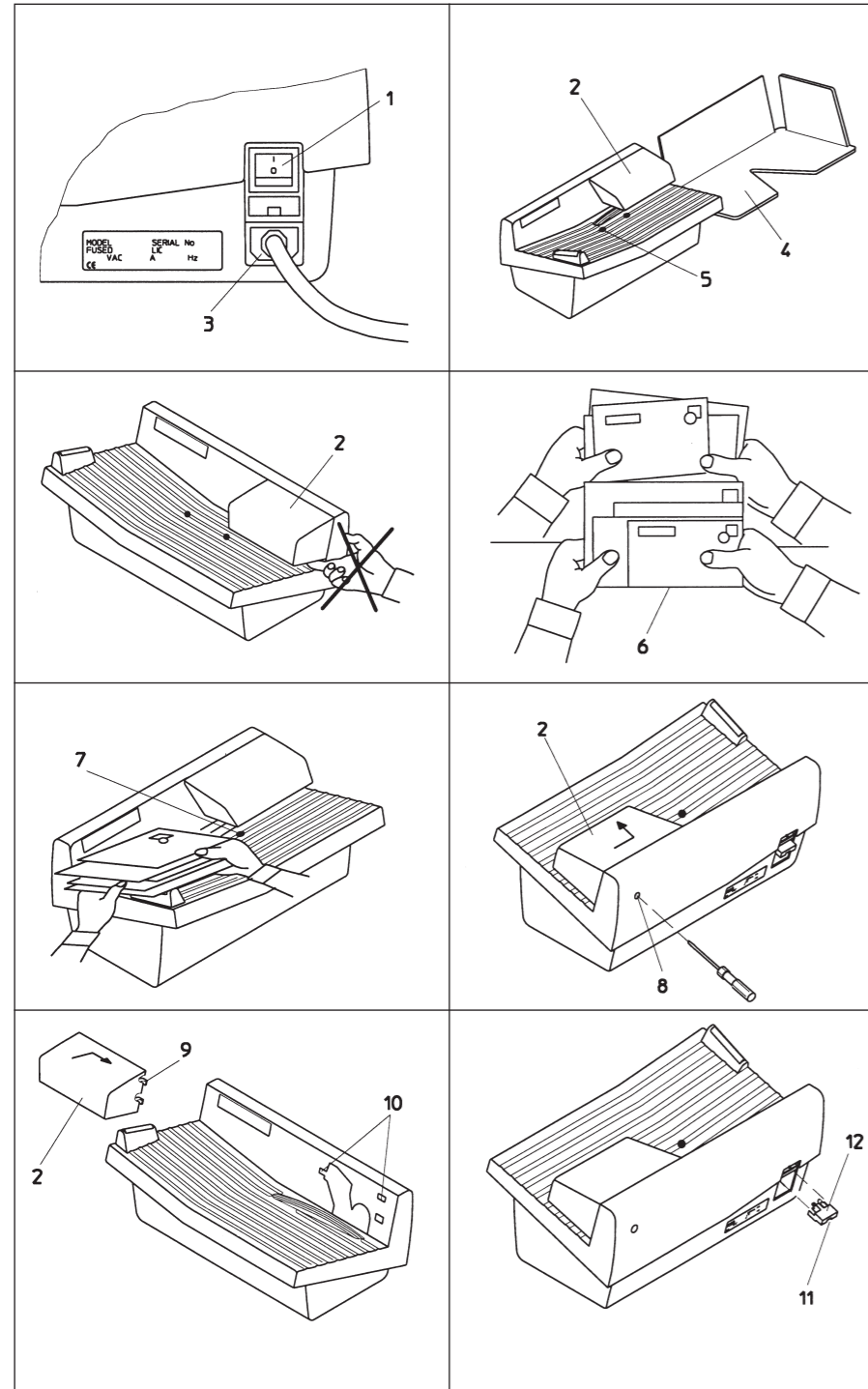
Gemäss den Richtlinien 73/23/EWG (93/68/EWG), 89/336 EWG (ab 1/96) (93/68/EWG) und 89/392/EWG.

CE 96

Thomas P. Haug



Frama AG, CH-3438 Lauperswil



F R A M A 
S M A R T M A I L I N G

Verkaufs- und Servicestelle:
Vente et service:
Sales and service:
Vendita ed assistenza: